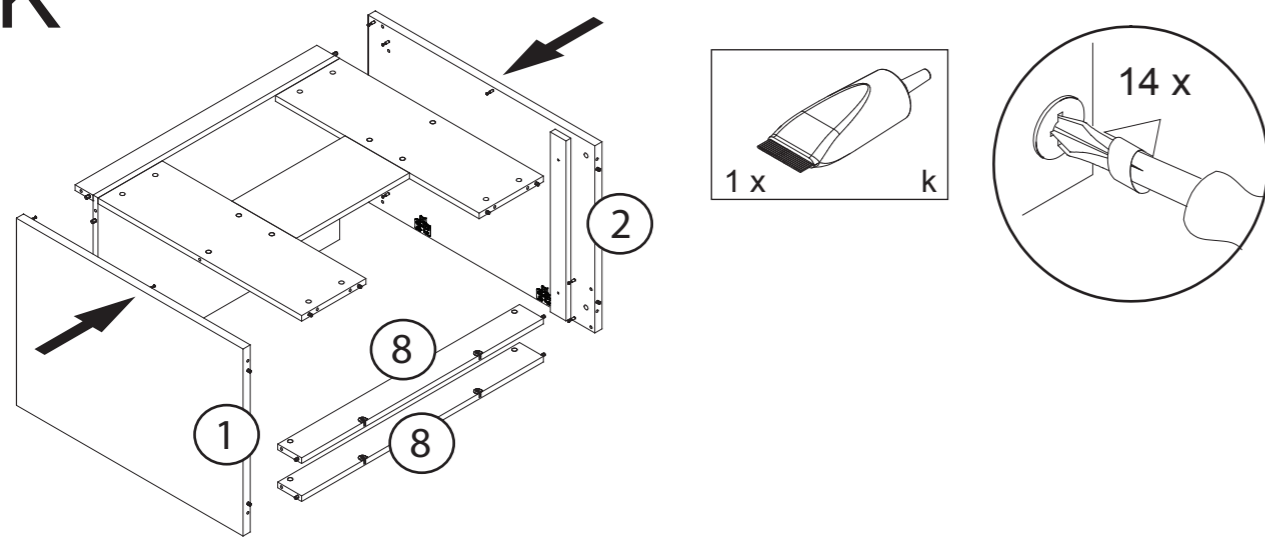
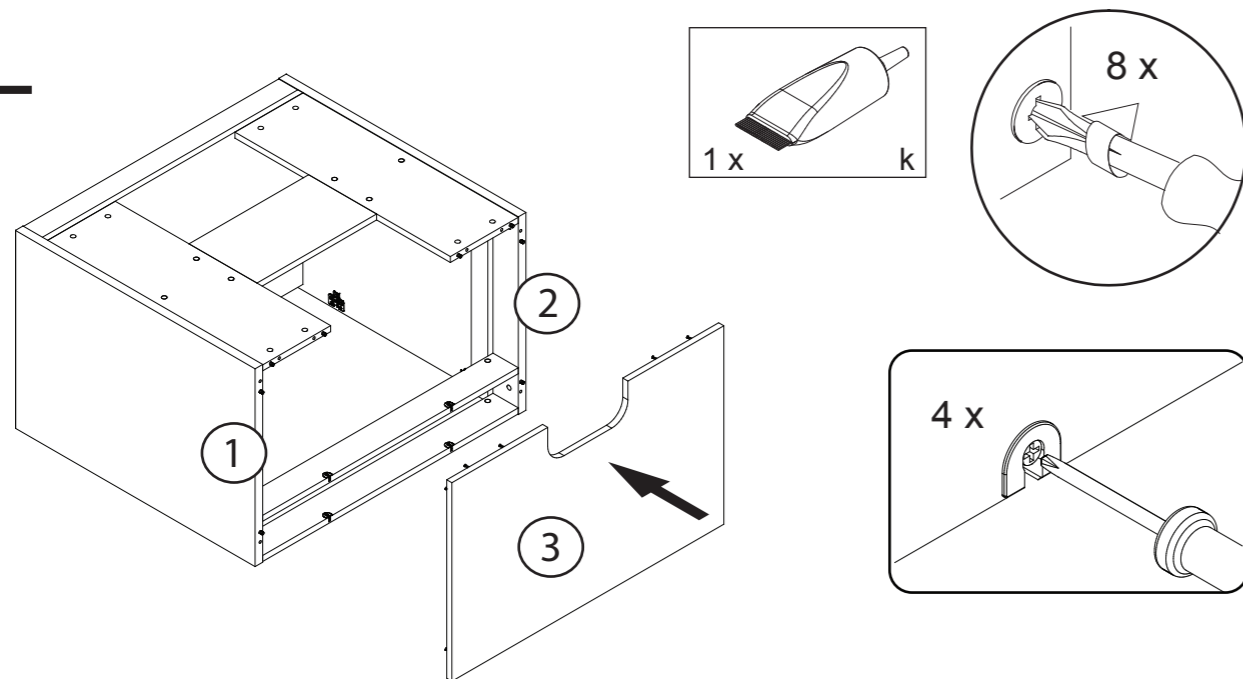


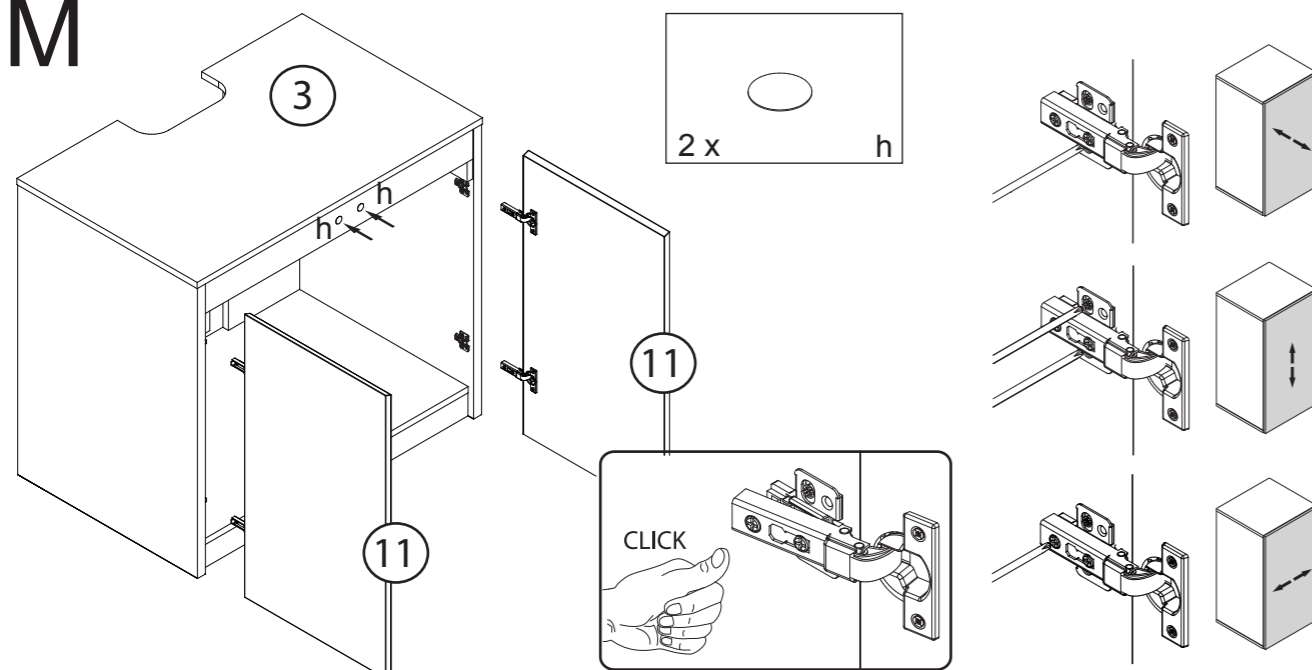
K



L

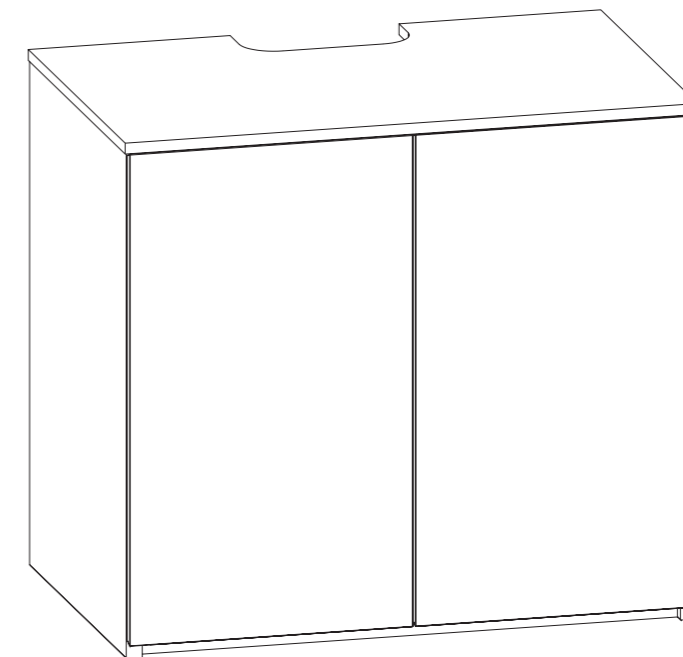


M



Montageanleitung

Armatus 375 XD



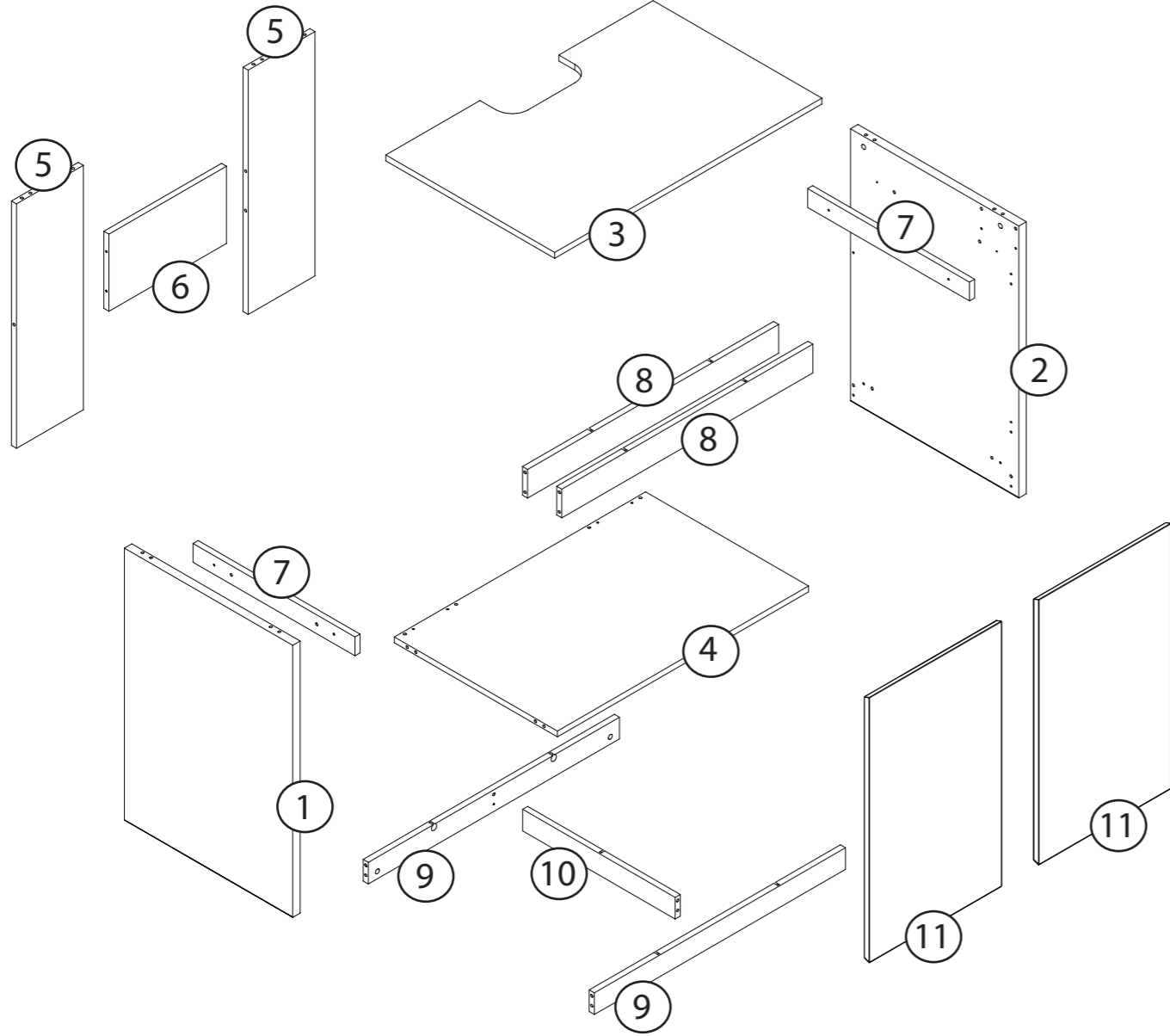
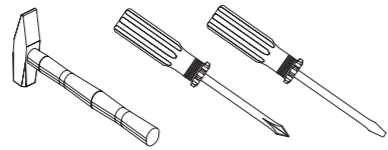
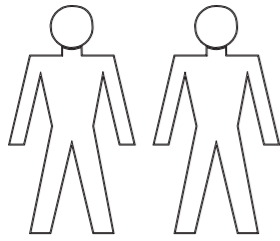
AB Aqua Medic GmbH
 Gewerbepark 24
 49143 Bissendorf, GERMANY

Fon: +49 5402 9911-0
 Fax: +49 5402 9911-19

www.aqua-medic.de
info@aqua-medic.de

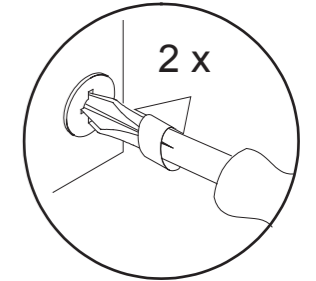
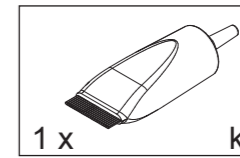
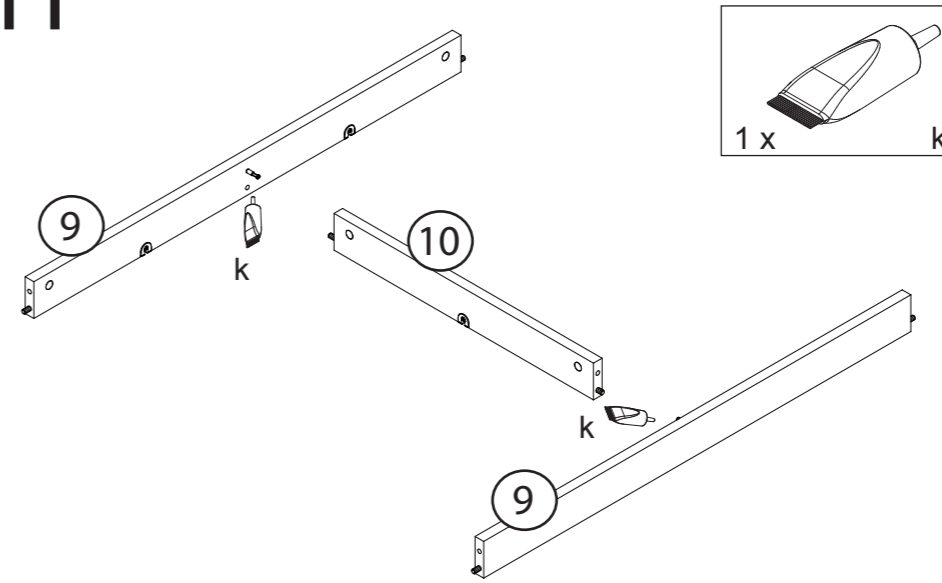


(01/2020)

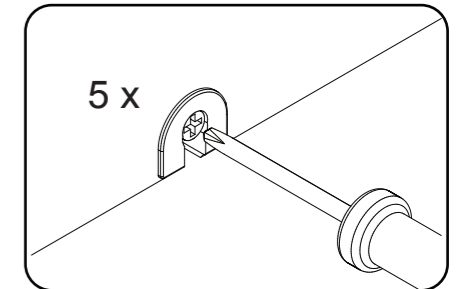
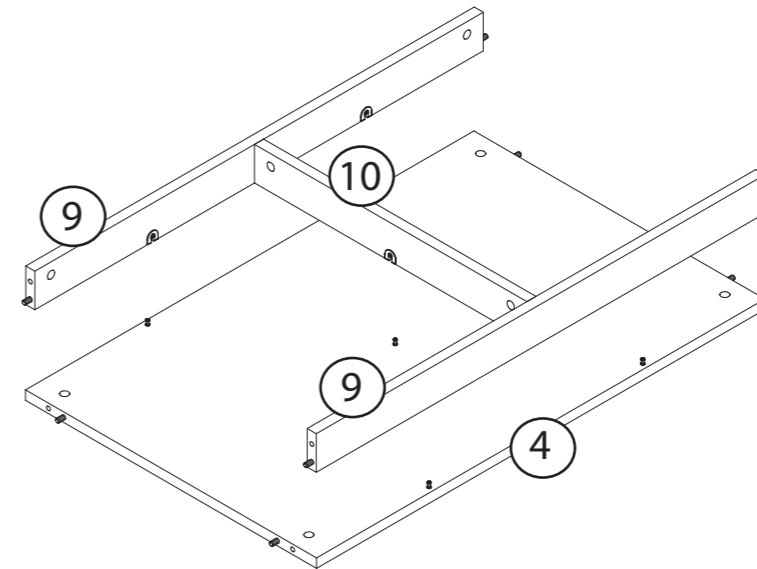


32 x a	32 x b	30 x c	9 x d	9 x e	4 x f
4 x g	2 x h	4 x i	8 x j	2 x k	8 x l

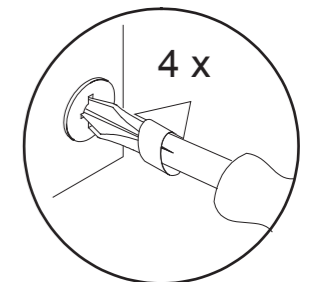
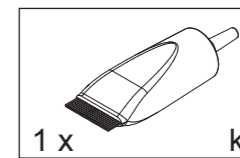
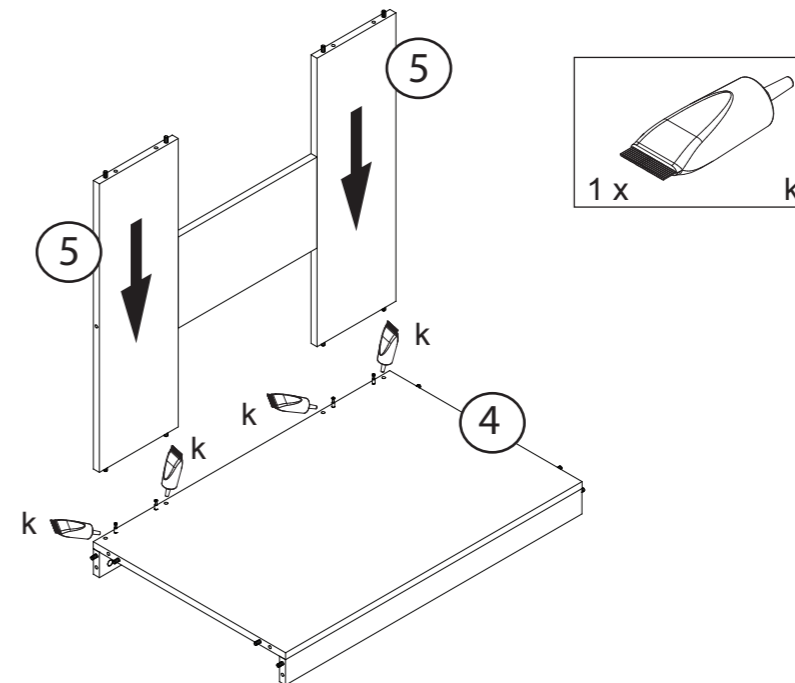
H

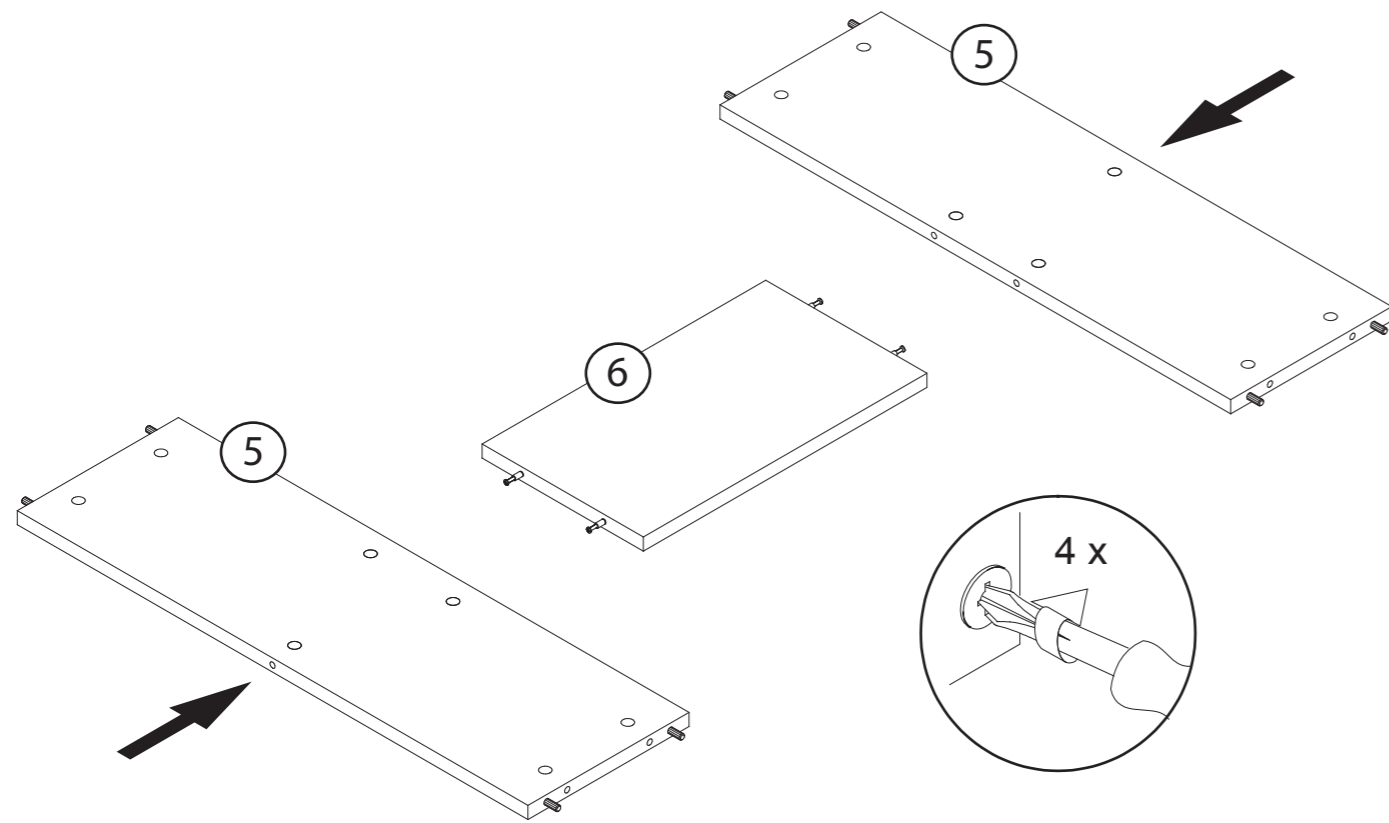
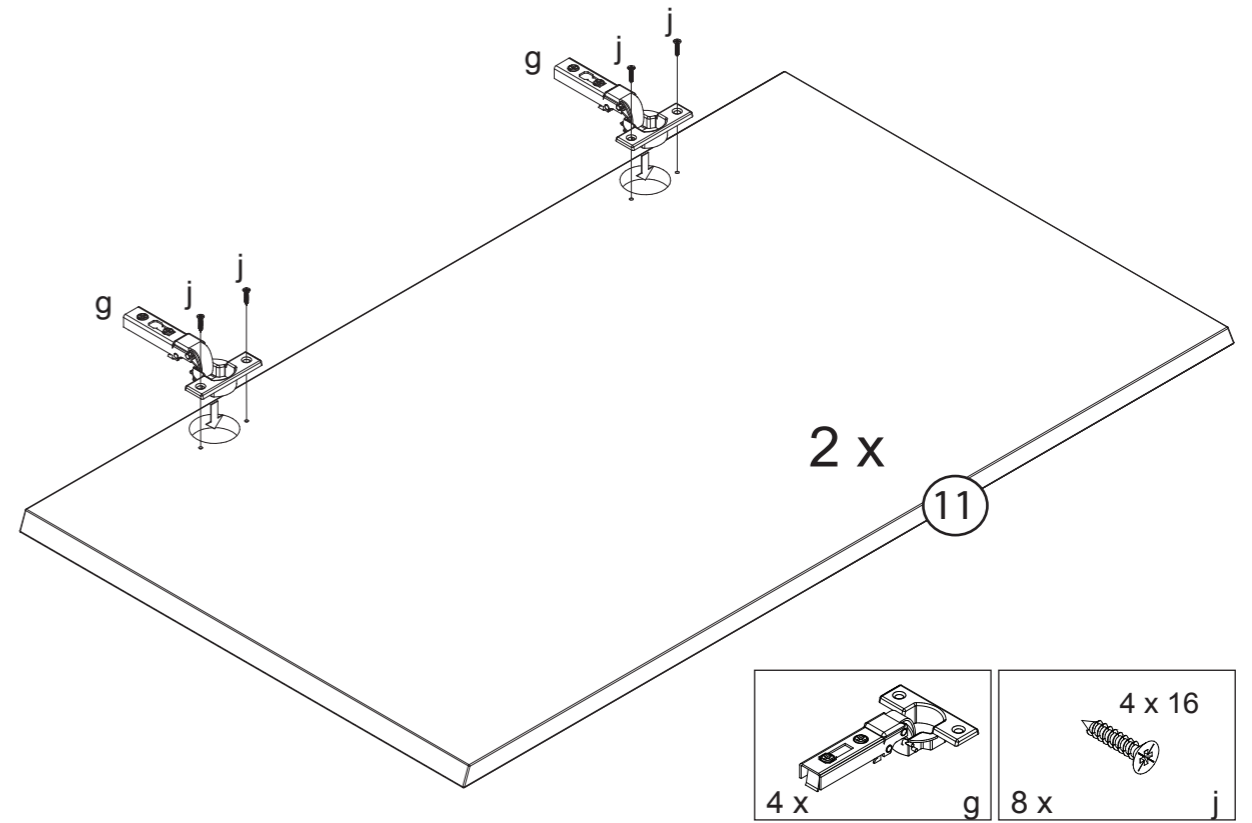
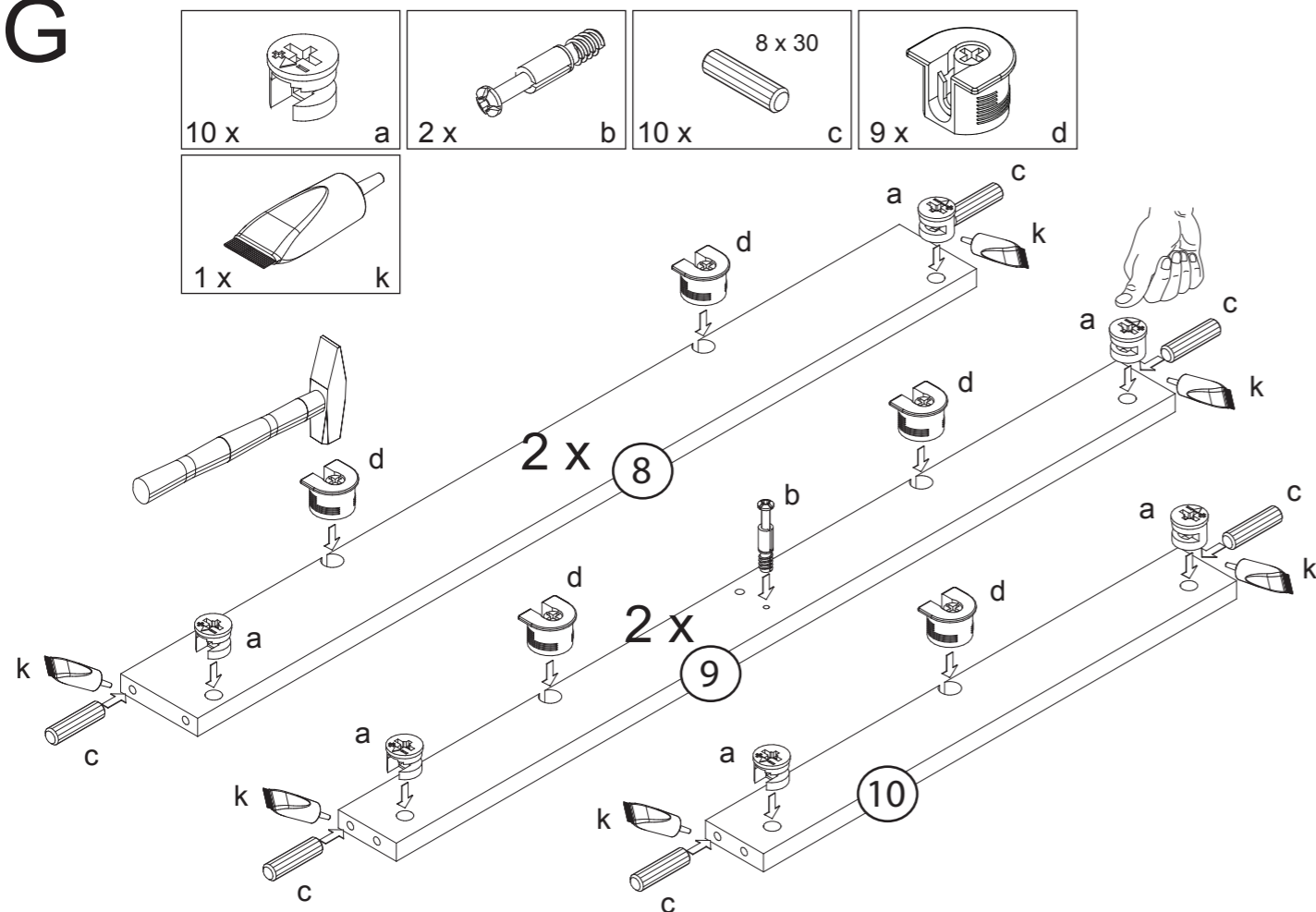


I

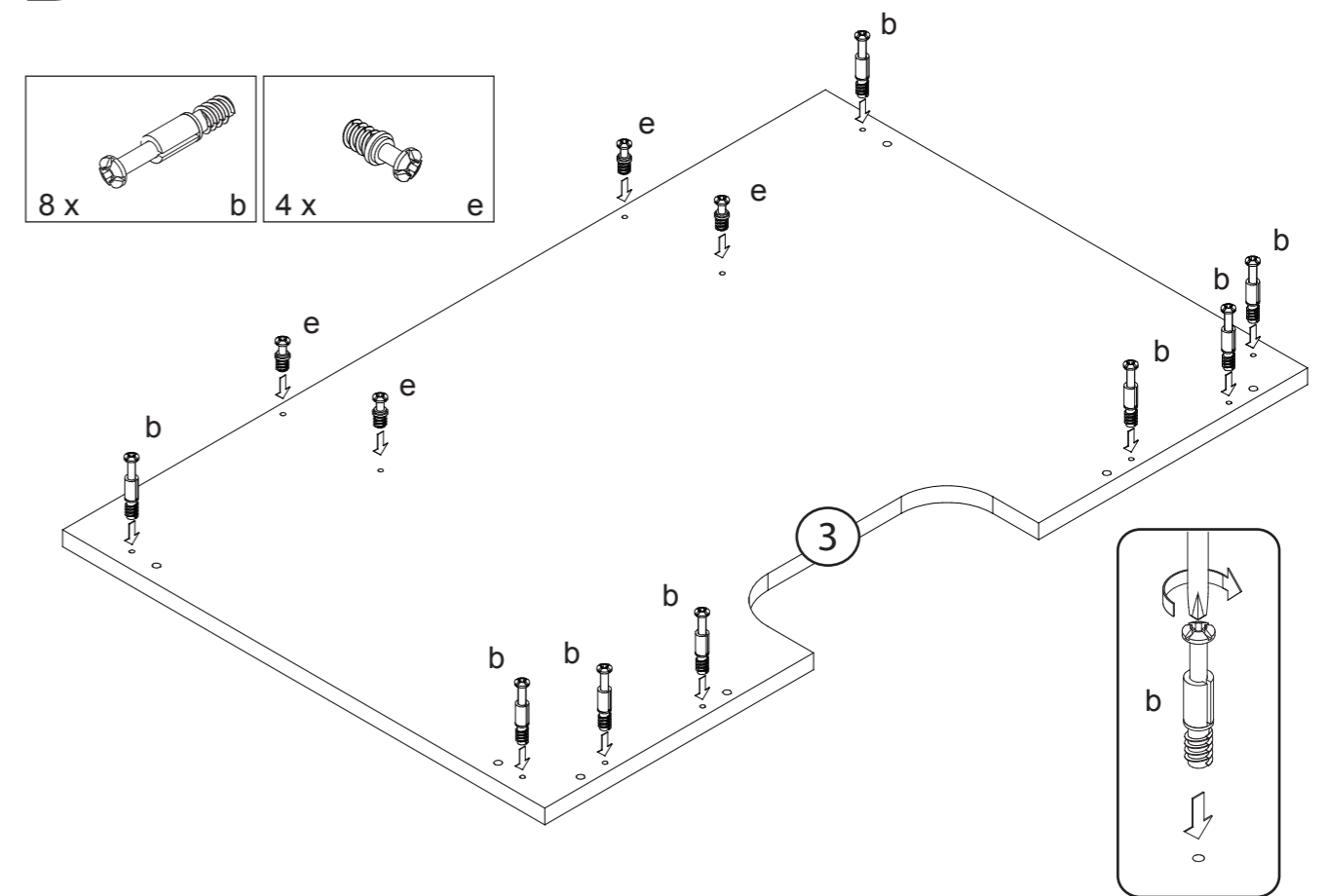


J

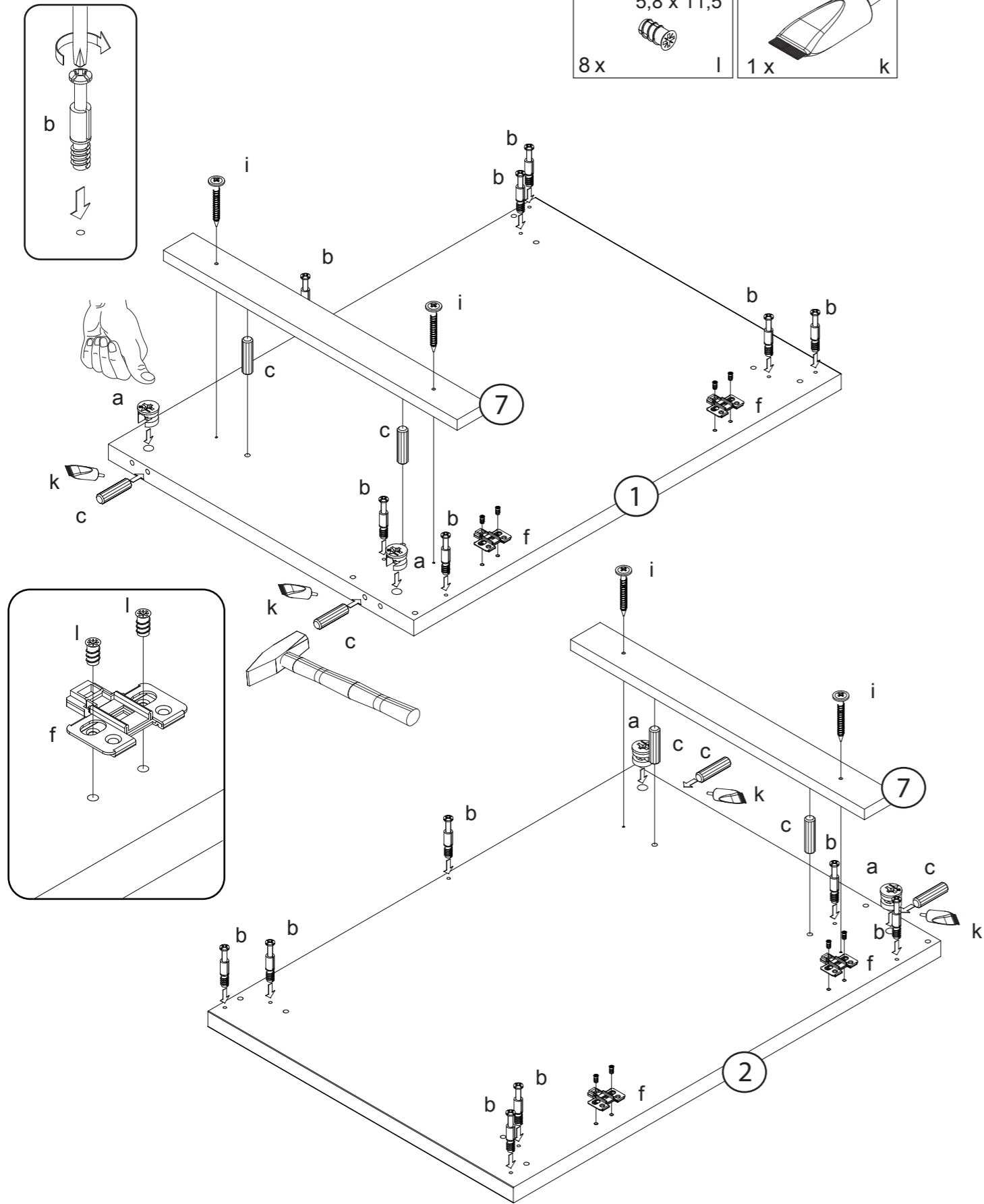
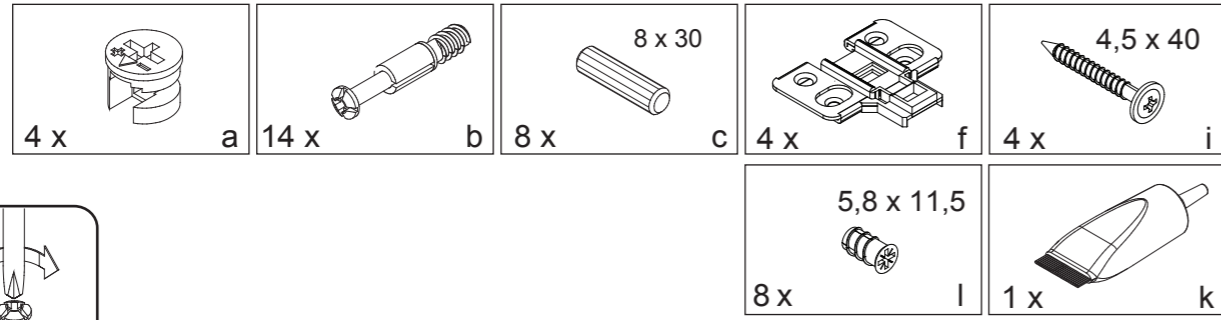


F**A****G**

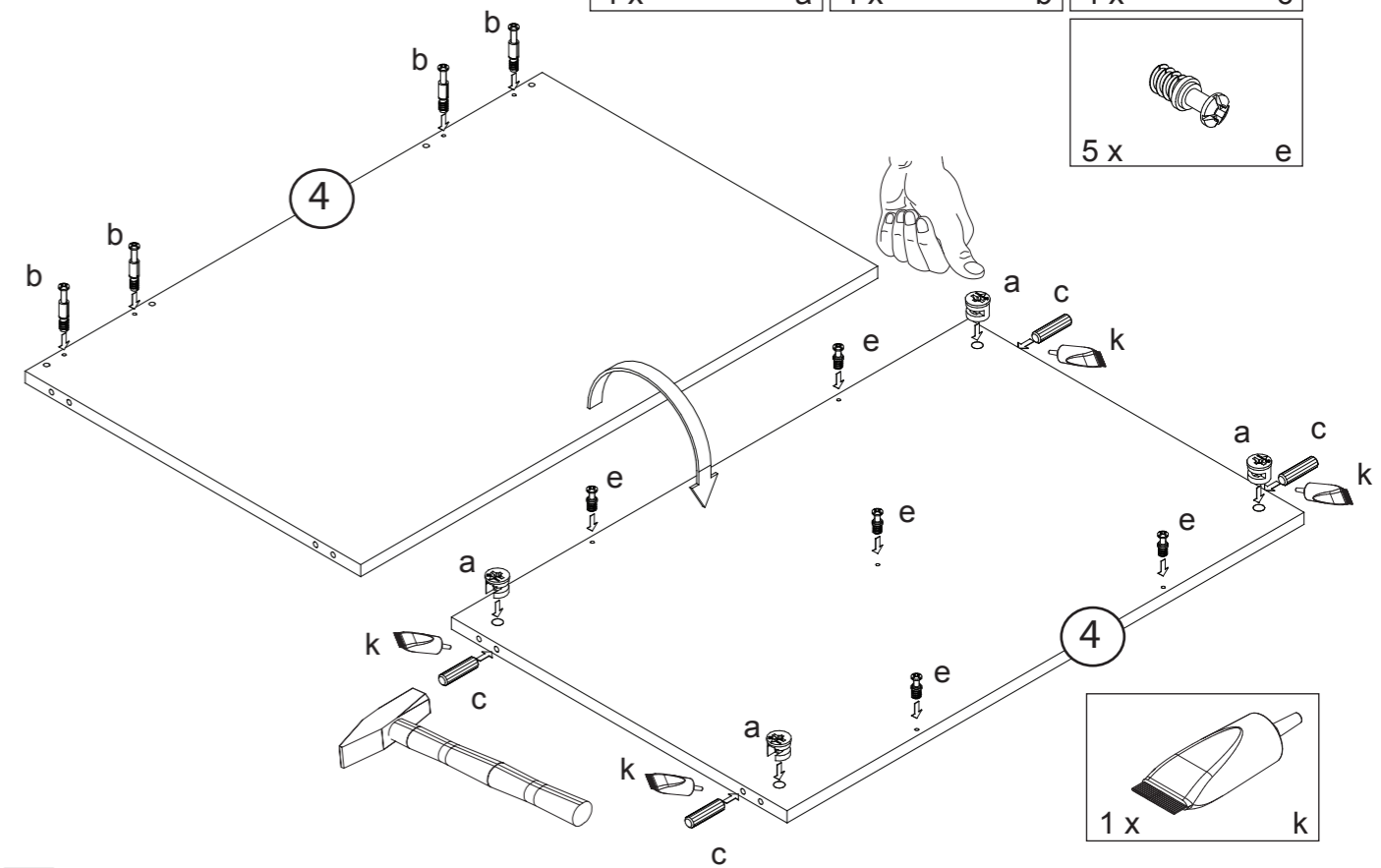
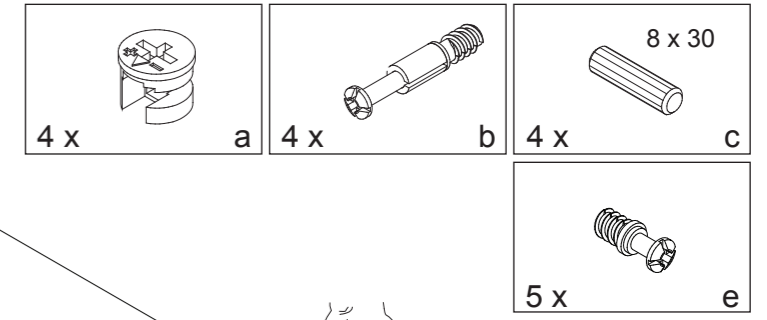
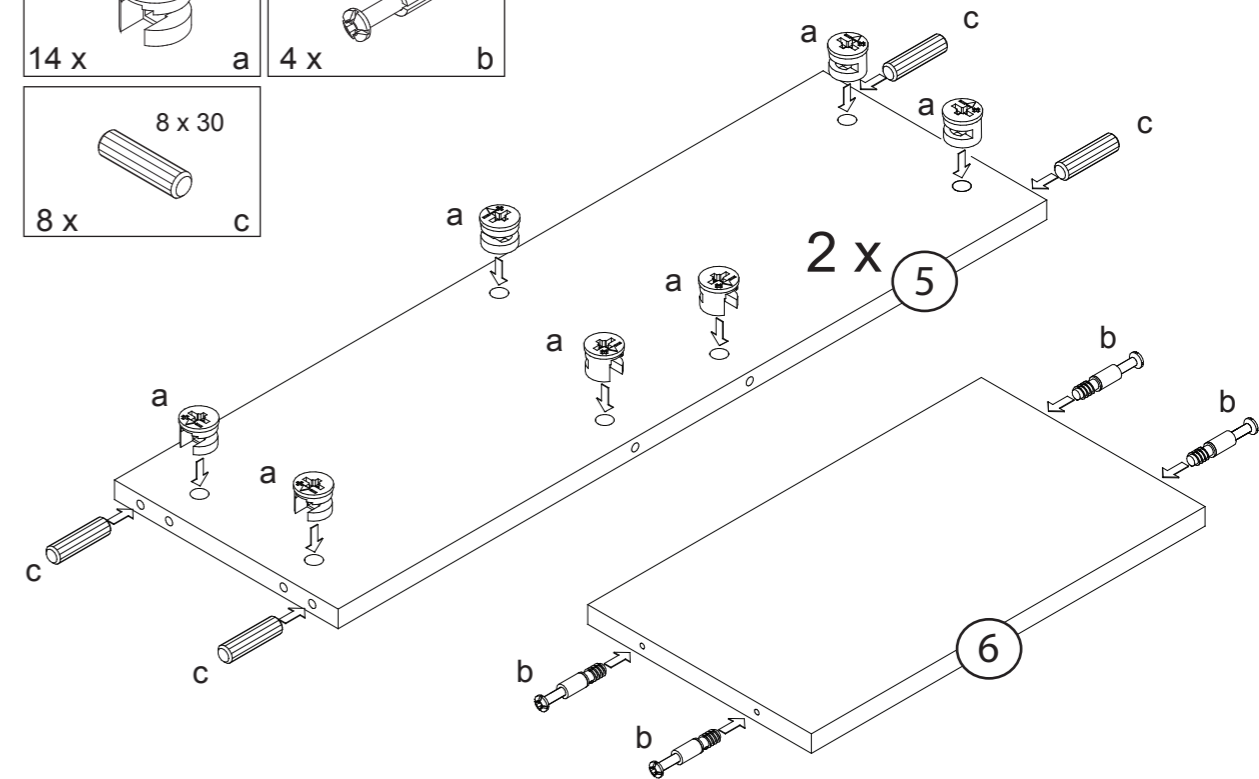
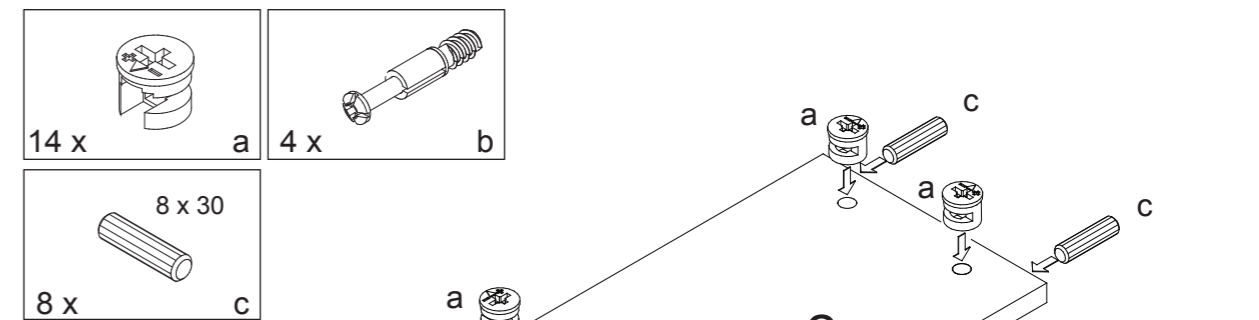
6/8

B

3/8

C

4/8

D**E**

5/8